

Oberateľ

**Bardejovský podnik služieb BAPOS  
mestský podnik**

IČO: 00 619 621  
IČ DPH/DIČ: SK2020508490  
ŽR ObÚ v Bardejove č. reg. 701-4661

Kontaktná adresa:

**Štefánikova 786  
085 88 Bardejov**

tel: 054/4860 500  
e-mail: bapos@bapos.sk

Bankové spojenie: Tatrabanka a. s.  
Číslo účtu: 2628014204/1100

Číslo objednávky:

40/2025

Dodávateľ

IČO: 36 450 642  
IČ DPH / DIČ: SK 202 000 605 4

**AGROKOM – PLUS, spol. s r. o.  
Pod Hrádkom 30  
080 05 Prešov**

Forma úhrady: prevodným príkazom

Dátum objednávky:

14.11.2025

Dátum dodania:

Stanica určenia

**Bapos, Štefánikova 786**

Označenie dodávky

Množstvo MJ

Objednávame si u Vás dodanie náhradných dielov na radlicu OR-L 1400, podľa rozpisu.

1. Koleso (9) so súčastami (5,7,3,2,3,7,6) 6 ks

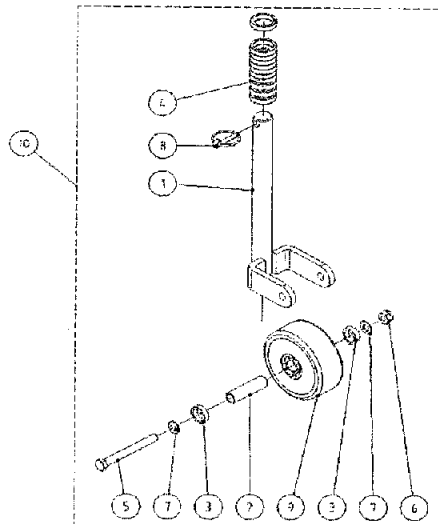
Skupina: A  
Gruppe: A

Group: A  
Группа: A

AGROMETALL

Verze: A  
Version: A

Version: A  
Версия: A



Bardejovský podnik služieb  
**BAPOS m. p. Bardejov**