

Sprievodný list Ponuka

Zákazka: 543274
Názov zákazky: Vysokozdvížná plošina na automobilovom podvozku
Časť zákazky: Vysokozdvížná plošina na automobilovom podvozku
Poradie častí: 1
Obstarávateľ: Bardejovský podnik služieb BAPOS, mestský podnik
Adresa: Štefánikova, 08501 Bardejov
Hospodársky subjekt: KONNEX s.r.o.
Ulica: Trstínska cesta 9 Trstínska cesta 9
Obec: Trnava
PSČ: 917 01
IČO: 17639727

Zoznam príloh

Názov prílohy Popis Kontrolný reťazec SHA256	IP	Veľkosť[B]	Typ
IVECO DAILY70C18 GSR B230 T4 Bardejov BAPOS.pdf	178.143.205.68	448923	pdf
03-6B-2F-23-46-B5-2E-2A-F3-A6-A4-39-4C-63-8A-86-9A-16-D5-DB-51-87-44-61-AB-7B-94-15-33-71-0C-99			
Návrh na plnenie kritéria - cenová ponuka.pdf	178.143.205.68	266111	pdf
29-91-56-DC-E4-83-83-E4-25-6F-BB-9C-39-A8-24-31-73-9C-B2-56-0F-CD-F7-F6-BD-3A-0B-81-05-79-1A-1E			
Návrh zmluvy BAPOS Bardejov.pdf	178.143.205.68	158079	pdf
EA-B0-14-73-DE-3B-F1-F1-57-4E-26-85-8B-D6-F4-06-CA-E3-6A-96-0E-B9-4C-D3-26-AF-A6-50-7A-C3-C0-1E			
výpis zoznam hosp. subjektov.pdf	178.143.205.68	225879	pdf
5E-69-7C-0E-38-6E-10-FF-2F-C4-53-50-42-D8-AB-59-8E-5E-89-06-5E-83-15-47-F8-EA-10-3D-0F-8E-02-A5			

VÝPIS ZO ZOZNAMU HOSPODÁRSKYCH SUBJEKTOV

podľa § 157 zákona č. 343/2015 Z. z. o verejnom obstarávaní a o zmene a doplnení niektorých zákonov

Obchodné meno/Názov:	KONNEX s.r.o.
Sídlo/Miesto podnikania:	Trstinska cesta 9 917 01 Trnava
IČO:	17639727
Zoznam osôb:	štatutárny orgán: Karol Kováč
Registračné číslo:	2023/02-PO-C8701
Platnosť zápisu od:	15. 02. 2023
Platnosť zápisu do:	15. 02. 2026
Dátum zmeny údajov:	-

Spôsob konania:

Za spoločnosť koná konateľ samostatne a podpisuje sa tak, že k vytlačenému alebo akýmkoľvek spôsobom napísanému názvu spoločnosti pripojí svoj vlastnoručný podpis.

Predmet podnikania:

- výroba a predaj výrobkov z textílií,
- kúpa tovaru na účely jeho predaja konečnému spotrebiteľovi (maloobchod) alebo iným prevádzkovateľom živnosti (veľkoobchod),
- sprostredkovateľská činnosť v oblasti obchodu a služieb,
- podnikanie v oblasti nakladania s iným ako nebezpečným odpadom,
- prenájom hnutelných vecí,
- opravy cestných motorových vozidiel,
- požičovňa motorových vozidiel a prívesov,
- prenájom strojov a zariadení

Zoznam dokladov podľa § 32 ods. 2, ktorými hospodársky subjekt preukázal splnenie podmienok účasti týkajúcich sa osobného postavenia

Podmienka účasti podľa § 32 ods. 1	Druh dokladu	Vydal/a	Dátum vydania
§32 ods. 1 a)	výpis z Registra trestov pre právnickú osobu	Register trestov Generálnej prokuratúry Slovenskej republiky, Kvetná 13, 814 23 Bratislava	20. 12. 2022
	výpis z registra trestov pre Karol Kováč	Register trestov Generálnej prokuratúry Slovenskej republiky, Kvetná 13, 814 23 Bratislava	22. 11. 2022
§32 ods. 1 d)	potvrdenie súdu (konkurz)	Okresný súd Trnava, Hlavná 49, 917 83 Trnava	20. 12. 2022

	potvrdenie súdu (likvidácia)	Štatistický úrad Slovenskej republiky, Lamačská cesta 3/C, 840 05 Bratislava	20. 12. 2022
	potvrdenie súdu (reštrukturalizácia)	Okresný súd Trnava, Hlavná 49, 917 83 Trnava	20. 12. 2022
§32 ods. 1 e)	Odpis registrovaného subjektu z registra právnických osôb a podnikateľov	Štatistický úrad Slovenskej republiky, Lamačská cesta 3/C, 840 05 Bratislava	20. 12. 2022
§32 ods. 1 f)	čestné vyhlásenie	-	16. 12. 2022
§ 32 ods. 1 c)	potvrdenie z evidencie daňových nedoplatkov z IS FS SR	Finančné riaditeľstvo SR, Lazovná 63, 974 01 Banská Bystrica	20. 12. 2022
§ 32 ods. 1 b)	potvrdenie o neevidencii pohľadávok po splatnosti na poisťnom na verejné zdravotné poistenie z IS ZP	Všeobecná zdravotná poisťovňa, a.s., Panónska cesta 2, 851 04 Bratislava	09. 01. 2023
	potvrdenie o neevidencii pohľadávok po splatnosti na poisťnom na verejné zdravotné poistenie z IS ZP	Dôvera zdravotná poisťovňa, a.s., Einsteinova 25, 851 01 Bratislava	09. 01. 2023
	potvrdenie o neevidencii pohľadávok po splatnosti na poisťnom na verejné zdravotné poistenie z IS ZP	Union poisťovňa, a.s., Karadžičova 10, 813 60 Bratislava	09. 01. 2023
	potvrdenie o neevldovaných nedoplatkoch na poisťnom na sociálne poistenie z IS SP	Sociálna poisťovňa, a. s., ústredie, Ul. 29. augusta 8 a 10, 813 63 Bratislava	20. 12. 2022

ÚRAD PRE VEREJNÉ OBSTARÁVANIE
Ružová dolina 10, P. O. BOX 98, 820 05 Bratislava

Osvedčovacia doložka

Na základe žiadosti od spoločnosti:

KONNEX s.r.o.
Trstínska cesta 9
917 01 Trnava
IČO: 17639727

Úrad pre verejné obstarávanie (ďalej len „úrad“) osvedčuje, že táto listina je listinnou podobou výpisu zo zoznamu hospodárskych subjektov vo forme elektronického odpisu z informačného systému úradu, pozostávajúca z 2 listov/2 strán. Listinná podoba výpisu sa doslovne zhoduje s údajmi uvedenými v elektronickom odpise podpísaným zaručeným elektronickým podpisom.

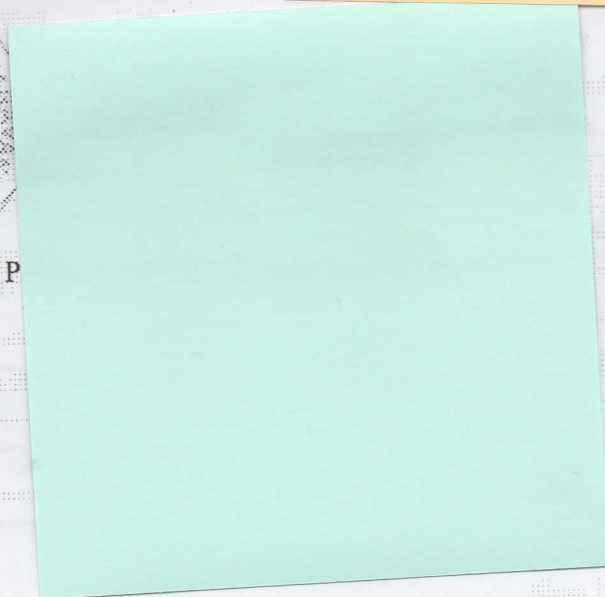
Osvedčený výstup je zapísaný v evidencii osvedčujúcej osoby pod poradovým číslom:
ODZP-68/2023

Dátum vyhotovenia:
02.03.2023

Miesto vyhotovenia:
Bratislava

Dátum a čas vyhotovenia el. odpisu:
28.02.2023, 08:32:32

Meno zamestnanca Úradu pre verejné
obstarávanie: **UDr. Viktória Drobňáková**



Kúpna zmluva č. 046 / 2024

Uzatvorená podľa § 409 a nasl. Obchodného zákonníka

Zmluvné strany

Predávajúci: Názov: **KONNEX s.r.o.**
Sídlo: Trstínska cesta 9, 917 01 Trnava
Zastúpený: Karol Kováč, konateľ
IČO: 17639727
IČ DPH: SK2020390075
DIČ: 2020390075
Bankové spojenie: Československá obchodná banka , a.s.
IBAN: SK73 7500 0000 0040 2281 3772

Spoločnosť je zapísaná v OR na Okresnom súde Trnava, oddiel: Sro, vložka č. 775/T

(ďalej len „predávajúci“)

Kupujúci: Názov: **Bardejovský podnik služieb BAPOS, mestský podnik**
Sídlo: Štefániková 786, 085 01 Bardejov
Štatutárny orgán: Ing. Miroslav Šinál – riaditeľ podniku
Kontaktná osoba: Peter Cingel – vo veciach súťaže
Kontakt: 054/4860508
Ing. Daniel Roháč – vo veciach technických
054/4860500, bapos-bapos.sk
IČO: 00 619 621
IČ DPH: SK202050849
DIČ: 202050849

Čl. I.

Predmet zmluvy

- 1) Predmetom tejto zmluvy je záväzok predávajúceho dodať kupujúcemu tovar:
**- Vysokozdvížnú plošinu na automobilovom podvozku
IVECO daily model 70c18 4x4 – F30C
s vysokozdvížnou plošinou GSR B230T4 XEE**
- 2) Technická špecifikácia predmetu tejto zmluvy tvorí prílohu č. 1 tejto zmluvy.
- 3) Záväzku predávajúceho dodať predmet tejto zmluvy zodpovedá záväzok kupujúceho odobrať a zaplatiť za predmet tejto zmluvy dohodnutú kúpnu cenu.

Čl. II. Miesto, čas a spôsob dodania

- 1) Predávajúci dodá predmet tejto zmluvy kupujúcemu najneskôr do marca 2026, od dátumu účinnosti zmluvy do areálu kupujúceho. Miesto prevzatia predmetu zmluvy:
BAPOS m.p Bardejov, Štefánikova 786, Bardejov
- 2) O dodaní predmetu tejto zmluvy bude predávajúci informovať kupujúceho nie menej ako 3 dni vopred telefonicky, písomne (mailom, prípadne faxom).
- 3) Zmluvné strany sa dohodli, že predmet tejto zmluvy bude dodaný spolu s dodacím listom, s návodom na použitie v slovenskom alebo českom jazyku, záručným listom a ďalšími dokladmi nevyhnutnými pre používanie predmetu tejto zmluvy.
- 4) Odovzdanie a prevzatie predmetu tejto zmluvy sa uskutoční písomným potvrdením (podpisom každej zo zmluvných strán) odovzdávacieho protokolu vystaveného predávajúcim.
- 5) Kupujúci má právo v prípade, že predmet tejto zmluvy má zjavné vady, odmietnuť jeho prevzatie. Predávajúci je povinný v tomto prípade odstrániť tieto vady v čo najkratšom možnom čase.
- 6) V prípade nedodržania zmluvného termínu dodávky predmetu tejto zmluvy je kupujúci oprávnený uplatniť si u predávajúceho zmluvnú pokutu vo výške 0,02 % z ceny predmetu tejto zmluvy s DPH za každý deň omeškania.

Čl. III. Kúpna cena

- 1) Cena za predmet tejto zmluvy je:

Cena bez DPH	137.800,00 EUR
DPH 20 %	31.694,00 EUR
Spolu s DPH	169.494,00 EUR

Spolu s DPH slovom: stošesťdesiatštyritisíc štyristodevät'desiatštyri EUR

- 2) Cena za predmet tejto zmluvy je maximálna a pevná. V cene sú započítané všetky náklady predávajúceho, vrátane dopravy na miesto prevzatia, platnej legislatívy a riadneho zaškolenia personálu.
3. Kúpnu cenu za predmet zmluvy sa kupujúci zaväzuje zaplatiť nasledovne: Do 30 dní odo dňa vystavenia faktúry, ktorá bude vystavená v rovnakom dátume, akým bude dátum odovzdávania vozidla.
- 4) Faktúra musí obsahovať všetky náležitosti stanovené platnými právnymi predpismi, inak je kupujúci oprávnený faktúru predávajúcemu vrátiť. Lehota splatnosti začne v takom prípade plynúť od doručenia novej, správne vystavenej faktúry kupujúcemu.
- 5) V prípade nedodržania splatnosti faktúry je predávajúci oprávnený uplatniť si u kupujúceho úrok omeškania vo výške 0,02 % z ceny predmetu tejto zmluvy za každý deň z omeškania.

Čl. IV. Vlastníctvo

- 1) Vlastníctvo k predmetu tejto zmluvy prechádza na kupujúceho momentom pripísaním ceny predmetu na účet predávajúceho.
- 2) Zodpovednosť za škody spôsobené užívaním stroja prechádzajú na kupujúceho v okamihu podpisu preberacieho protokolu.

Čl. V.

Záruka, zodpovednosť za vady

- 1) Predávajúci je povinný zrealizovať predmet zmluvy v kvalite.
- 2) Predávajúci poskytuje na predmet tejto zmluvy záruku v trvaní **12 mesiacov na nadstavbu. Ďalej na podvozok 12 mesiacov alebo 100 000km čo nastane skôr.** Záručná doba začína plynúť odo dňa nasledujúceho po podpísaní preberacieho protokolu kupujúcim. Pozáručný servis bude riešený vzájomnou dohodou oboch strán po skončení záručnej doby predmetu zmluvy.
- 3) Predávajúci zodpovedá za vadu:
 - a) predmetu tejto zmluvy (kvalita, vyhotovenie),
 - b) v dokladoch potrebných na jeho užívanie,
 - c) ktorú predmet tejto zmluvy má v okamihu, keď prechádza nebezpečenstvo škody veci na kupujúceho, aj keď sa vada stane zjavnou až po tomto čase,
 - d) ktorá je spôsobená porušením povinnosti predávajúceho aj ako dopravcu.
- 4) Kupujúci je povinný dodaný predmet tejto zmluvy prezrieť do 10 dní a prípadné skryté vady uplatniť u predávajúceho do 15 dní odo dňa prechodu nebezpečenstva škody na tovare.
- 5) Náhradné diely a práca na odstránenie závady v záručnej dobe sa poskytuje zdarma. Výmeny olejov, filtrov, rôzne druhy opráv, ktoré nie sú zahrnuté v záruke, ako aj výjazd servisného vozidla sú spoplatňované. Doprava a opravy sú spoplatnená na základe platných cien predávajúceho.
- 6) Všetky ostatné servisné práce po záručnej dobe sú predávajúcim poskytované za poplatok.

Čl. V Záverečné ustanovenia

- 1) Zmluvné strany sa dohodli, že na ostatné vzájomné vzťahy neupravené touto zmluvou platia ustanovenia Obchodného zákonníka.
- 2) Zmluvné strany sa zaväzujú neodkladne oznámiť druhej zmluvnej strane akékoľvek zmeny adries, alebo iných identifikačných údajov uvedených v záhlaví tejto zmluvy.
- 3) Zmluva je vyhotovená v dvoch exemplároch, pre každú zmluvnú stranu jeden originál.

- 4) Všetky zmeny a doplnky tejto zmluvy sú platné iba v písomnej forme s podpismi oboch zmluvných strán.
- 5) Táto zmluva nadobúda platnosť dňom jej podpisu oboma zmluvnými stranami.
- 6) Zmluvné strany prehlasujú, že obsah tejto zmluvy sa zhoduje so súhlasnými, slobodnými a vážnymi prejavmi ich skutočnej vôle a že zmluvu neuzavreli v tiesni ani za nápadne nevýhodných podmienok. Zmluvné strany si zmluvu prečítali, jej obsahu porozumeli a na znak súhlasu ju vlastnoručne podpísali.



KONNEX s.r.o.
Karol Kováč – konateľ

Bardejove, dňa:

.....
BAPOS
Ing. Miroslav Šinaľ – riaditeľ podniku

NÁVRH NA PLNENIE KRITÉRIA

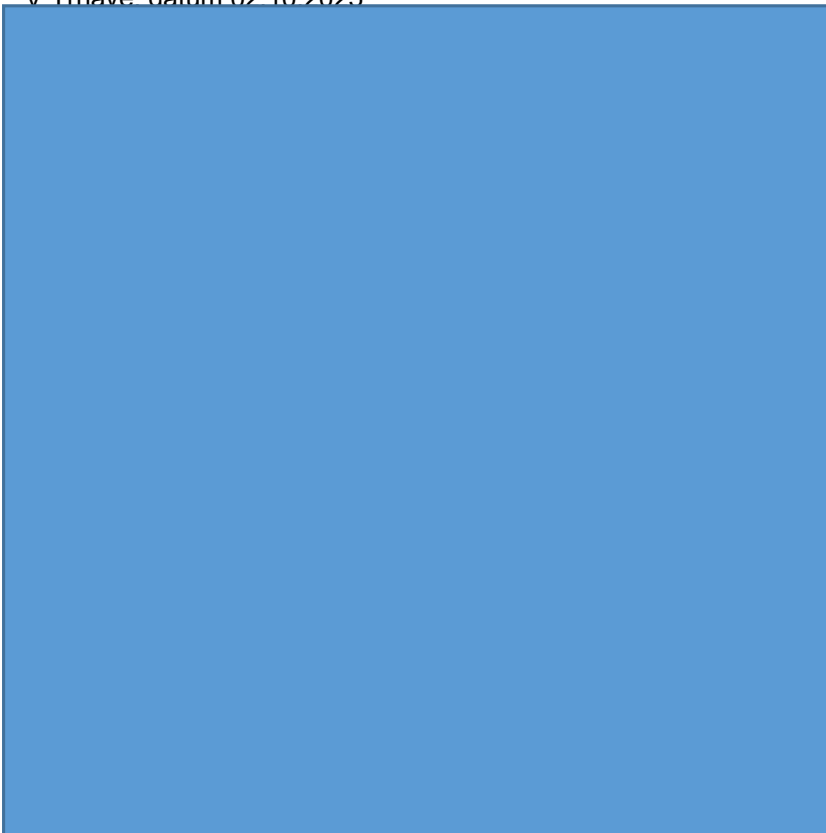
Obchodné meno alebo názov uchádzača/člena skupiny	KONNEX s.r.o.
Sídlo alebo miesto podnikania uchádzača/člena skupiny	Trstínska cesta 9, 917 01 Trnava

Cenová ponuka našej spoločnosti na dodanie predmetu zákazky s názvom: „**Vysokozdvížná plošina na automobilovom podvozku**“ je :

P. č.	Názov položky:	Počet ks	Cena celkom v EUR bez DPH	DPH 23 %	Cena celkom v EUR s DPH
1.	„Vysokozdvížná plošina na automobilovom podvozku“	1	137 800,00	31 694,00	169 494,00

Platiteľ DPH / neplatiteľ DPH[†]

V Trnave, dátum 02.10.2025



nenobíjace prečiarknut



DAILY

Model 70C18 4x4 - F30C

Obrázky v tejto ponuke sú určené len na ilustračné účely

Warning: the choice of the "e-booklet" option excludes the delivery of the operation and maintenance Manual in paper form. The information related the operation and maintenance Manual will be present on the EASYGUIDE APP(Android+IOS). However, a printed Quick Guide will be delivered with essential information on the correct and safe use of the vehicle.

ZÁKLADNÝ POPIS

DRUH KAROSÉRIE	PODVOZOK S KABÍNOU
CELKOVÁ HMOTNOSŤ VOZIDLA (GVW)	7,0 T
VÝKON MOTORA	ENGINE F1A 180HP EURO VIE HD
PREVODOVKA	6-STUPŇOVÁ MANUÁLNA FPT 2550.6
USPORIADANIE PODVOZKU	4 X 4
ZADNÉ KOLESÁ	JEDNODUCHÉ KOLESÁ RS
RÁZVOR	3750 MM
PREDNÁ NÁPRAVA / ZAVESENIE	NEZÁVISLÉ S PRIEČNYM LISTOVÝM PEROM (QUAD-LEAF)
ZADNÁ NÁPRAVA / ZAVESENIE	MECHANICKÉ LISTOVÉ
STRANA PREMÁVKY	VPRAVO, VOLANT VĽAVO
FARBA	50105 - BIELA POLÁRNA IC 194
PNEUMATIKY	20532 - PNEU 225/65R16 ECO

PAKETY

COMFORT

07196	Kompresor klimatizácie 170 cm3
00258	DRIVER COMFORT SEAT (WITH ARMREST AND LUMBAR ADJUSTMENT)
76104	Manuálne ovládaná klimatizácia
01606	TOUCH RADIO 7 INCHES
01619	USB MODULE DRIVER SIDE
02463	Cruise Control (Tempomat)
06555	Predné svetlá do hmly

1/8

Sídlo: Trstínska cesta 9, 917 01 Trnava, Slovenská republika, č.t./fax +421 33 5333 707, účet: UniCreditBank 1125401005/1111

E-mail: info@konnex.sk, karol@konnex.sk, www.konnex.sk

KONNEX, s.r.o. zapísaná v Obchodnom registri, Okresný súd Trnava, odd. sro, vložka č. 775/T, IČO: 17 639 727, DIČ: SK2020390075

VOLITEĽNÁ VÝBAVA

1 - ELEKTRIKA / OSVETLENIE

75223	Voľný spínač na prístroj.doske
00643	EXPANSION MODULE + CANBUS 2.0B
05925	Príd.nastav. obmedzovač rýchł.

2 - KABÍNA EXTERIÉR

08795	klúče od voz.
-------	---------------

3 - KABÍNA INTERIÉR / AUDIO

05534	Lekárnička
05108	Prenosná záblesková lampa

4 - MOTOR / PREVODOVKA / NÁPRAVY

06724	Špecifické zosilnenie
06128	POWER TAKE OFF (MECH. GEARBOX)

5 - PODVOZOK

08623	Zosilnené zadné parabolické perá
-------	----------------------------------

6 - OSTATNÉ

14569	Rozhranie FMS
-------	---------------

1 - ELEKTRIKA / OSVETLENIE

75351	Batéria 105Ah / 850A (pre S&S)
02536	Svetlá s funkciou denn.svetiel
06521	Bez elektr. zásuvky pre prives
01081	Obmedzovač rýchlosti 160 km/h
79724	WITHOUT SPECIFIC DATASET
05133	Bez tachografu / Rýchłomer
05938	VIN kód (CHECK DIGIT)

2 - KABÍNA EXTERIÉR

79337	FRONT GRID IN BLACK COLOUR
04320	Štandardná farba podvozku
01699	LANE KEEPING ASSIST
77867	Širšie lemy predných blatníkov
01597	MODEL YEAR 2025
02471	Monit.tlaku v pneu.v prístr.d.
02714	Vyhriev. zrkad. elektr. ovlád.
01555	CHROME EXTERNAL IVECO BADGING
06164	Plnenie paliva na boku kabíny
73021	Spätné zrkadlá pre šírku nadstavby do 2200mm
07638	Akustic.signaliz.spiatoč.vzadu
06544	Bez ostrekovačov svetlometov
04696	Šírka 2000 mm
00663	Predné zásterky pre podvozky
00687	Determálne tónované čelné sklo
06498	Štandardné označenie modelu

3 - KABÍNA INTERIÉR / AUDIO

01606	RADIO 7 INCHES
04496	Airbag vodiča + spolujazdca
14987	CoC WVTA
08630	Bez odkladacej police
76104	Manuálne ovládaná klimatizácia
06683	Bez predohrevu motora
00693	Elekt. ovlád. sťahovanie okien
06363	Manuálne ovládanie spojky
08288	Bez prípravy pre Toll Collect
06438	Volant vľavo na jazden. vpravo
02463	Cruise Control (Tempomat)
00587	Izolačný panel zad. steny kab.
02444	Veniec volantu z plastu (std)
02211	Výstražný trojúholník reflexný
00219	Dva parkovacie klíny v držiak.

4 - KAROSÉRIA / NADSTAVBA

06433	Štandardná výbava
-------	-------------------

5 - MOTOR / PREVODOVKA / NÁPRAVY

72837	220 A ALTERNATOR (12V)
06940	DATA SET STANDARD

06925	Filter pevných častíc (DPF)
06741	STANDARD START
79462	ACOUSTIC COMFORT KIT
75689	GOODS TRANSPORT HOMOLOGATION
08647	Vyhrievaný Blow-By
07196	Kompresor klimatizácie 170 cm ³
79569	BATTERY SMART CHARGING
02654	Kúren. kab. vodou motora (std)
02193	Bez ochranného štítu chladiča
02287	Filter paliva vyhrievaný
00789	Otáčky motora 3900/min
00747	ECO MODE
06006	Prevod nápravy 3,15
06073	MECHANICAL GEARBOX FT50.6
03999	Stop&Start vyb.a mng.bat.+6087
03325	TARATURA EURO VI-E
00342	RADIATOR IN ALUMINUM

6 - PODVOZOK

02210	Náhradné koleso
01565	FUEL TANK 100L
03384	Celková hmotn. prívesu 7000 kg
06441	Štandardná celková hmotnosť
00726	Držiak náh.kol.pod rámom vzadu
01617	ESP SYSTEM
79250	Nádrž AdBlue 20L za schodíkom kabíny
06733	Parkovací brzda centr.manuálna
01600	STANDARD CROSS FRONT SPRING
76793	Zaťaženia 2700-5350 kg
06234	Štandardné brzdy bez retardéra
02307	Oceľové ráfiky kolies
02181	Výfuk dozadu pod rám v strede
14872	Štandardné zadné perovanie

7 - SEDADLÁ

08768	Predné sedadlá nevyhrievané
79298	STANDARD HEADRESTS
06646	Textil. sed. s lemovaním z PVC
75683	Štandardný bezpečnostný pás
00258	DRIVER COMFORT SEAT (WITH ARMREST AND LUMBAR ADJUSTMENT)

8 - OSTATNÉ

72806	ADVANCED ELECTRONIC BRAKING SYSTEM + CITY BRAKE
-------	---

00412	WITHOUT ALCOHOL INTERLOCK
72840	MANUAL HIGH BEAM CONTROL
72841	AUTOMATIC WIPERS AND HEADLIGHTS CONTROL
00130	Pneumatiky 225/65 R16
00399	DRIVER DROWSINESS ATTENTION WARNING
03763	NO GLOVE COMPARTMENT
06407	EVENT DATA RECORDER (EDR)
04478	Štandardné hlavné svetlomety
01707	INTELLIGENT SPEED ASSIST + TRAFFIC SIGN RECOGNITION
00400	WITHOUT MOVING OFF INFORMATION SYSTEM
72617	INCREASED OIL SUMP
04339	Výplň okna v zad. stene kabíny
00316	WITHOUT VOICE ASSISTANT
00677	BACK SENSORS (NEW)
72812	WITHOUT TRACTION PLUS
04114	Bez prípravy elek.pre zad.čelo
72929	Bez schránky na náradie
01603	SEAT BELT PRETENSIONER FOR PASSENGER
00603	WITHOUT SIDE MARKER LIGHTS IN A SEPARATE BOX
73183	LATERAL BADGES ON BOTH SIDES
72212	Kontrola zapnutia pásov vodiča a spolujazdca
72068	WITHOUT EMERGENCY CALL SYSTEM
01666	STANDARD FUEL (WITH BOOSTER FILTER)
01619	USB MODULE DRIVER SIDE
05123	Štandardné usporiadanie rámu
01593	STANDARD REAR LIGHTS
02190	Pevný zadný nárazník

CCG

1 - PNEUMATIKY

20532	Pneu 225/65R16 ECO	0.00 EUR
-------	--------------------	----------

2 - JAZYKOVÉ VERZIE

72920	E-HANDBOOK
-------	------------

3 - NÁVODY NA OBSLUHU

30563	SLOVAK HANDBOOK
-------	-----------------

4 - ŠPECIÁLNE CHARAKTERISTIKY

33999	NO C.S.
-------	---------

GSR B230T4 XEE

Nový model GSR B200T dosahuje nový úroveň vo svojom teleskopickom rade na vozidlách s hmotnosťou nad 3,5 t.

Tento model si zachováva rovnakú tradičnú odolnosť a robustnosť, čím potvrdzuje výkony z hľadiska dosahu a znížených nášľapných plôch.

Jednoducho ovládateľný a technologicky vyspelý stroj s vertikálnymi stabilizátormi vo výsuvnej a variabilnej verzii, so zmenšenou dĺžkou a horizontálnym dosahom až 14 m potvrdzuje vysokokvalitné štandardy a inovácie výrobkov GSR

Pracovná výška	22,80 m
rozsah otoče plošiny	450°
Max. stranový dosah	14,4 m
Max. nosnosť pracovného koša	250 kg
Celková hmotnosť	7000 kg
Natáčanií koša	2x90 °

Štandardná výbava

- ocelový teleskop s dvoma výsuvmi s vnúrnym vedením hadíc a káblov
- hliníkový kôš 0,7 x 1,4 m, otočný 2x90°,
- nosnosť v koši 250 kg
- elektrohydraulické proporcionáleí ovládanie v koši
- elektrohydraulické ovládanie na spodnom stanovišti
- rozsah otoče plošiny 450°
- kontrola zasunutia podpier a kontrola protitlaku podpier pri práci
- zapnutie/vypnutie ochrany kabiny pred kolíziou s výložníkom
- pohon plošiny z motoru podvozku
- START/STOP tlačítko pre ovládanie motoru podvozku z koša
- Farba biela
- Bezpečnostné prvky
- kontrola protitlaku podpier pri zapätkovanií
- kontrola vysunutia podpier pri práci
- jednoduché, ručné ovládanie nouzové zbalenie plošiny
- Návod k obsluhu a údržbe v slovenskom alebo českom jazyku

CE, prehlásenie o zhode

správa z TISR pre možnosť používania daného zariadenia

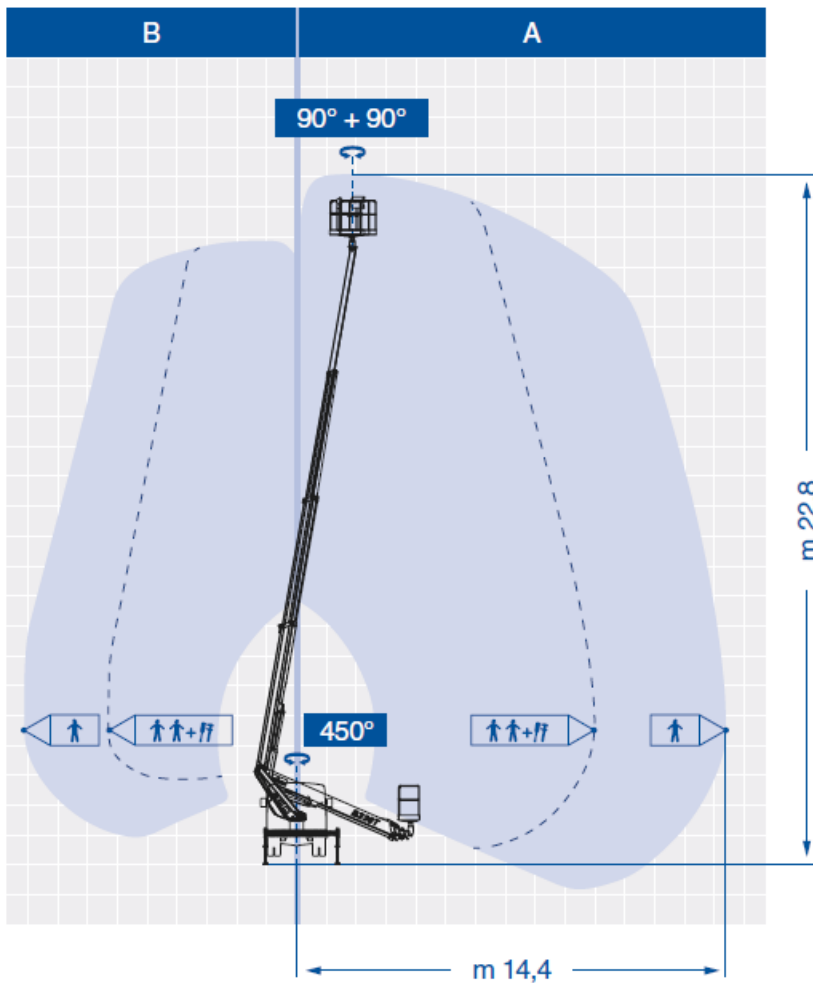
denník zdvíhacieho zariadenia

zaškolenie pracovníkov obsluhy v mieste odovzdania

Cena vozidla s nadstavbou s variabilnými podperami podpery GSR B230T..... 137 800,-€ bez DPH

Dodacia doba cca 5 mesiacov
Záruka 12 mesiacov

S pozdravom
Štefan Pavlo
KONNEX s.r.o Trnava





B230T4 Comfort XEE

